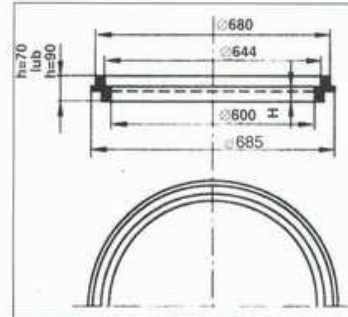




ZAKŁAD ODLEWNICZY Stefan Piotrowski, Wilczkowice 31, 26-230 Radoszyce  
tel. 041 37 35 267, tel./fax: 041 37 35 065, 0 605 406 297

### PIERŚCIEŃ DYSTANSOWE DO WŁAZÓW KANAŁOWYCH OKRĄGLYCH O PRZEŚWICIE 600 mm



Pierścień dystansowy nr 6

Pierścień dystansowy nr 4

Pierścienie mogą być stosowane do włazów kanałowych klasy B125, C-250 i D-400.  
Produkowane są dla dwóch wysokości podnoszenia - H 45 i 65 mm.

Masy jednostkowe:

1. Pierścień nr 4 - 21 kg
2. Pierścień nr 6 - 25 kg

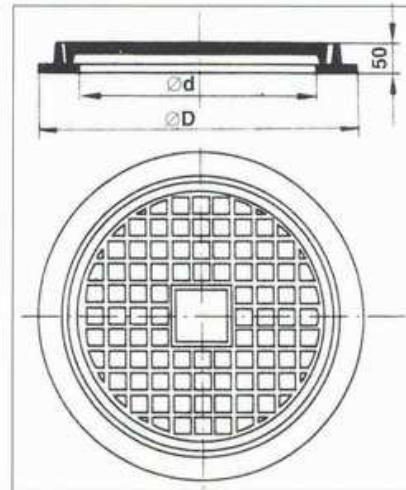
### WŁAZY KANAŁOWE OKRĄGLE LEKKIE



Właz kanałowy lekki AO-400 50 kN



Właz kanałowy lekki AO-500 50 kN



**OW**

ZAKŁAD ODLEWNICZY Stefan Piotrowski, Wilczkowice 31, 26-230 Radoszyce  
tel. 041 37 35 267, tel./fax: 041 37 35 065, 0 605 406 297



Typ wjazdu	Wymiary w mm		Masa w kg
	d	D	
AO-400	400	480	15
AO-500	500	580	28
AO-600	600	680	40

Właz kanałowy lekki AO-600 50 kN

### WŁAZY KANAŁOWE KWADRATOWE LEKKIE

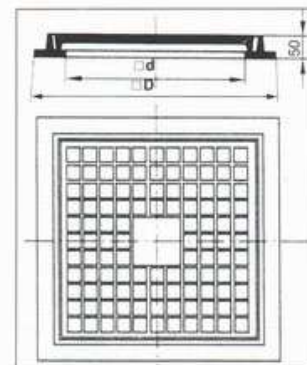
Właz kanałowy lekki AK-400 50 kN



Właz kanałowy lekki AK-500 50 kN



Właz kanałowy lekki  
AK-600 50 kN

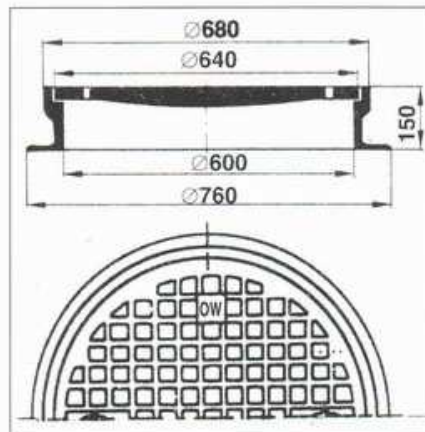


Typ wjazdu	Wymiary w mm		Masa w kg
	d	D	
AK-400	400	480	27
AK-500	500	580	44
AK-600	600	680	55



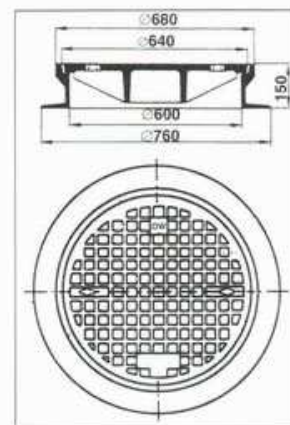


WŁAZ KANAŁOWY BO-600 150 kN



Typ włazu	Masa w kg			Uwagi
	komplet	korpus	pokrywa	
BO-600, H 150	98	50	48	Pokrywa bez żeber

WŁAZ KANAŁOWY CO-600 250 kN



Certyfikat nr BCW-07/02 potwierdzający zgodność własności wyrobu z PN-EN 124:2000

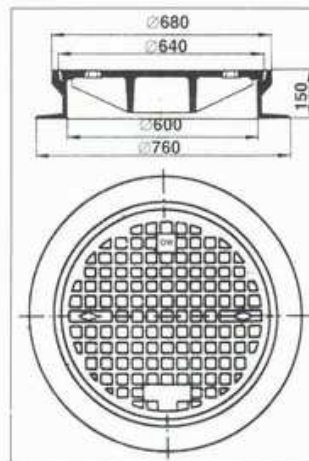
Typ włazu	Masa w kg			Uwagi
	komplet	korpus	pokrywa	
CO-600, H 150	104	50	54	Pokrywa bez żeber
CO-600, H 150	98	50	48	Pokrywa z żebrami



WŁAZY KANAŁOWY DO-600 400 kN



Certyfikat nr BCW-08/02  
potwierdzający zgodność  
własności wyrobu  
z PN-EN 124:2000

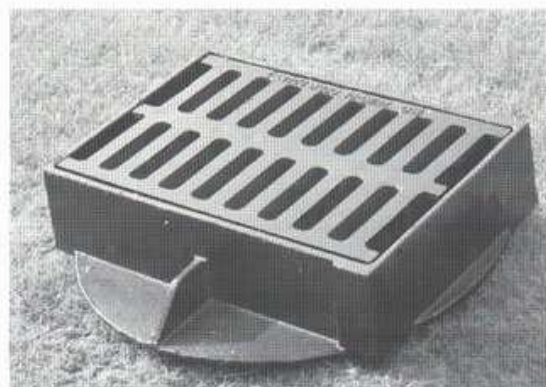


Typ włazu	Masa w kg			Uwagi
	komplet	korpus	pokrywa	
DO-600, H150	147	50	97	Grubość pokrywy 50 mm

WPUSTY ŚCIEKOWE ULICZNE KOŁNIERZOWE



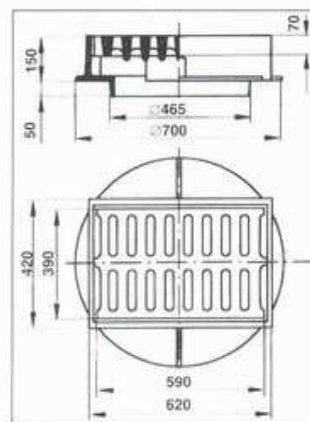
Wpust ściekowy uliczny kołnierzowy BK 67 250 kN



Wpust ściekowy uliczny kołnierzowy BK 67 400 kN

Certyfikat nr BCW-09/02 potwierdzający zgodność  
własności wyrobu z PN-EN 124:2000

Typ	Klasa	Masa w kg			Uwagi
		komplet	korpus	krata	
WU-C	C250	111	67	44	Krata luźna
WU1-C	C250	111	67	44	Krata mocowana w korpusie zawiasowo
WU-D	D400	124	67	57	Krata luźna
WU1-D	D400	124	67	57	Krata mocowana w korpusie zawiasowo

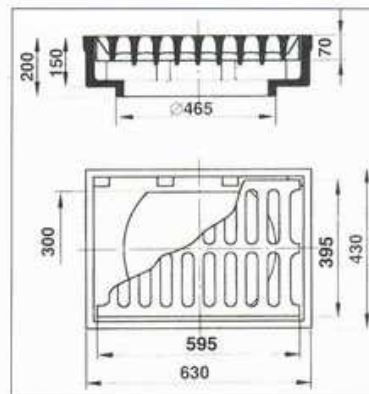
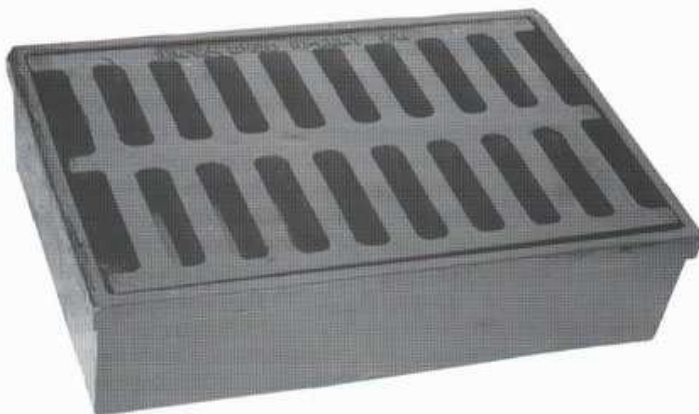






ZAKŁAD ODLEWNICZY Stefan Piotrowski, Wilczkowie 31, 26-230 Radoszyce  
tel. 041 37 35 267, tel./fax: 041 37 35 065, 0 605 406 297

### WPUSTY ŚCIEKOWE ULICZNE BEZKOLNIERZOWE BK 67

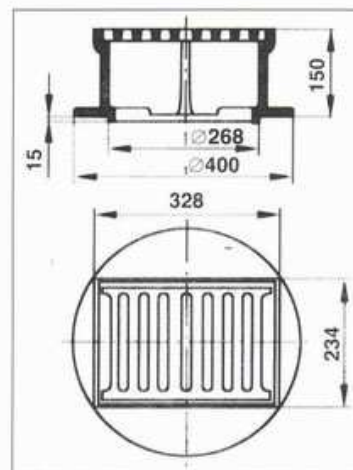
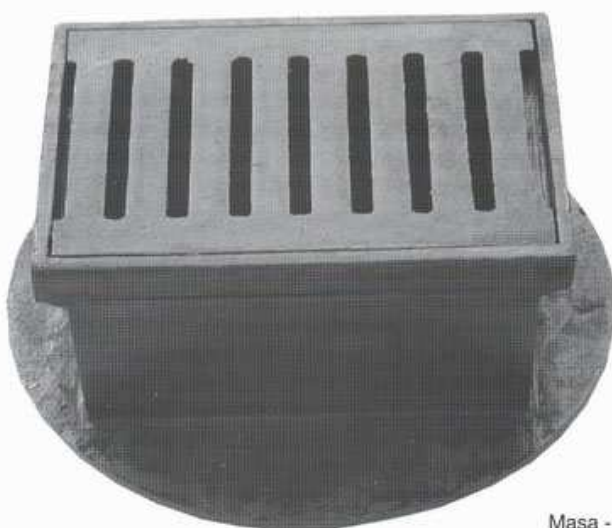


Certyfikat nr BCW-09/02 potwierdzający zgodność  
własności wyrobu z PN-EN 124:2000



Typ	Klasa	Masa w kg			Uwagi
		komplet	korpus	krata	
WUB-C	C 250	85	41	44	Krata luźna
WUB1-C	C 250	85	41	44	Krata mocowana w korpusie zawiasowo
WUB-D	D 400	98	41	57	Krata luźna
WUB1-D	D 400	98	41	57	Krata mocowana w korpusie zawiasowo

### WPUST ŚCIEKOWY PODWÓRZOWY BK 71



Masa - 21 kg



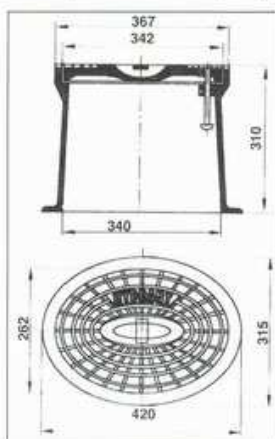
SKRZYNKI ULICZNE



**SKRZYNKA ULICZNA  
DO HYDRANTU DIN 4055**

Na pokrywach napis  
"HYDRANT" lub "GAZ"

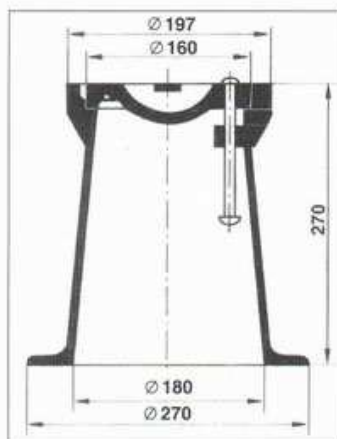
Masa jednostkowa - 32,5 kg



**SKRZYNKA ULICZNA  
DIN 4056**

Pokrywa z napisami "W" lub "GAZ"

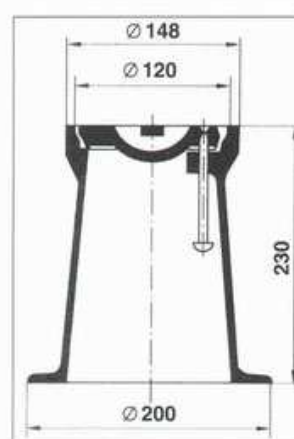
Masa jednostkowa: 13,5 kg



**SKRZYNKA ULICZNA  
H-230 "ŚREDNIA WODA"**

Pokrywa z napisem "W".

Masa jednostkowa: - 8 kg

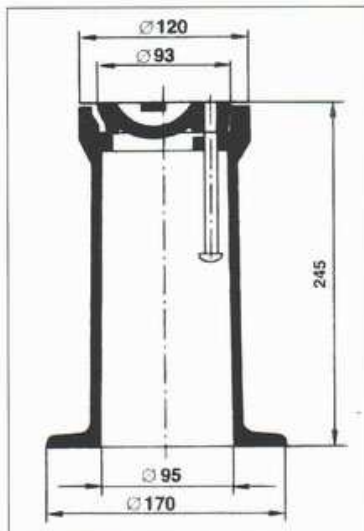




**SKRZYŃKA ULICZNA  
DIN 4057/38**

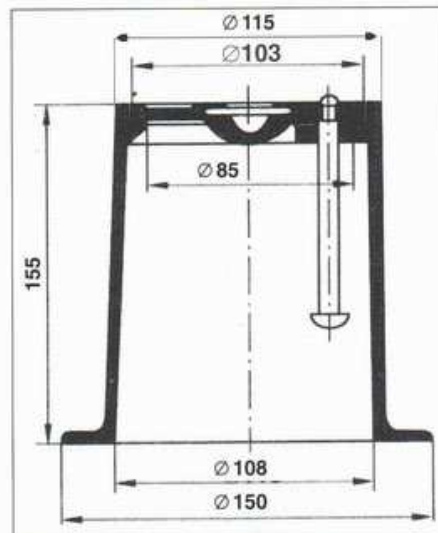
Na pokrywie znak "W" lub "G"

Masa jednostkowa: - 7 kg



**SKRZYŃKA ULICZNA  
FIG 149**

Masa jednostkowa: - 3.5 kg



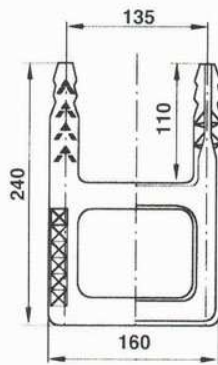
**STOPNIE KANAŁOWE**



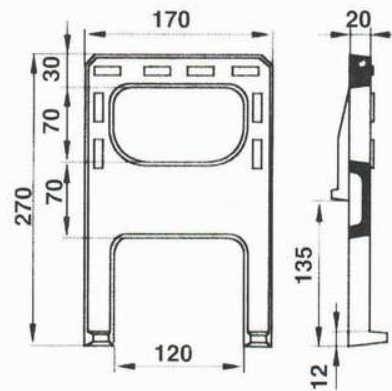


ZAKŁAD ODLEWNICZY Stefan Piotrowski, Wilczkowice 31, 26-230 Radoszyce  
tel. 041 37 35 267, tel./fax: 041 37 35 065, 0 605 406 297

Stopień kanałowy "ALFA"  
Masa jednostkowa: - 3 kg



Stopień kanałowy "BETA"  
Masa jednostkowa: - 3,4 kg



Stopień kanałowy do wbijania  
Masa jednostkowa: - 2,2 kg

